

TELECA - Wurfkiste

Bedienungs- und Aufbauanleitung

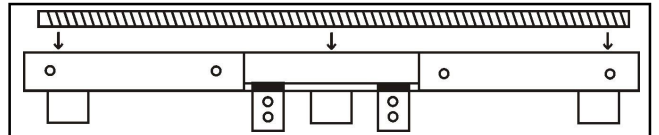
Vielen Dank für den Erwerb der TELECA Wurfkiste.

Mit den folgenden Informationen möchten wir Ihnen bei dem Aufbau der Wurfkiste behilflich sein. Sollten Sie dennoch Fragen oder Anregungen haben, sind wir Ihnen gerne behilflich.

Sie erreichen uns unter der Telefonnummer (0 54 55) 6 70 oder per Email info@teleca.de.

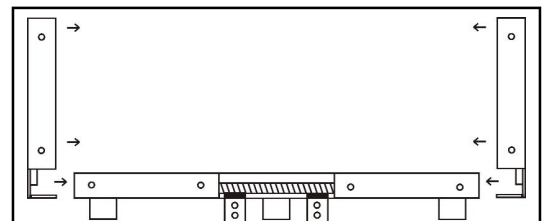
Aufbau:

- Legen Sie den Boden der Wurfkiste mit den Füßen nach unten auf den Boden. Stellen Sie den Boden so auf, dass der Eingang zu Ihnen nach vorne zeigt.

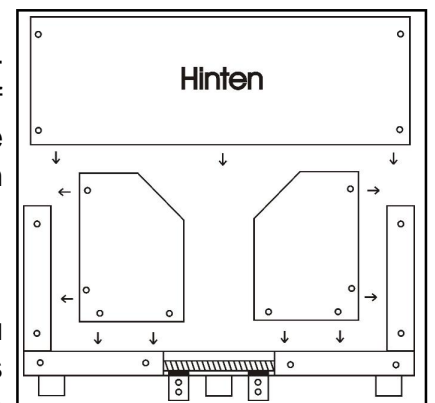


- Falls Sie eine Wärmeplatte für Ihre Wurfkiste erworben haben, legen Sie diese mittig auf den Boden. An den Rändern ist jetzt ungefähr 15mm Platz bis zur Aluminiumkante oder an den Seiten bis zur Holzplatte. Der Anschluss der Wärmeplatte muss sich auf der hinteren linken Seite befinden. Hier ist das Aluminium bereits mit einer Kerbe versehen.

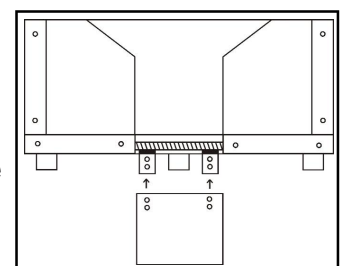
- Schieben Sie die beiden Seitenwände auf die auf die Wurfbox. Die Seitenwand wird dabei so auf den Boden geschoben, dass sich die Schichtholzplatte des Bodens zwischen der unteren Aluminiumschiene der Wand und der Schichtholzplatte der Wand befindet. Sollten die Winkel schwer auf die Kante gehen



- Schieben Sie nun die hintere Schichtholzplatte von oben an den beiden Aluminiumwinkeln nach unten, so dass die oberen U-Profile auf den Schichtholzplatten der Seitenwände sitzen. Schrauben Sie die hintere Wand an allen 5 Stellen mit den mitgelieferten Senkkopfschrauben fest.



- Schieben Sie die beiden vorderen Wände, wie in der Abbildung zu sehen hinter die vorderen Aluminiumwinkel. Der überstehende Teil des U-Profils befindet sich wieder auf der Seitenwand. Schrauben Sie nun jedes Seitenteil mit jeweils 4 Senkkopfschrauben fest.



- Befestigen Sie die Tür, indem Sie die Tür auf die Scharniere legen. Sie können die Scharniere anwinkeln, so dass Sie nun von unten, oder von vorne schrauben können.

Wir wünschen Ihnen viel Spass und Erfolg mit der TELECA Wurfkiste.

Ihr TELECA Team