

Einbauanleitung für die Napfheizung

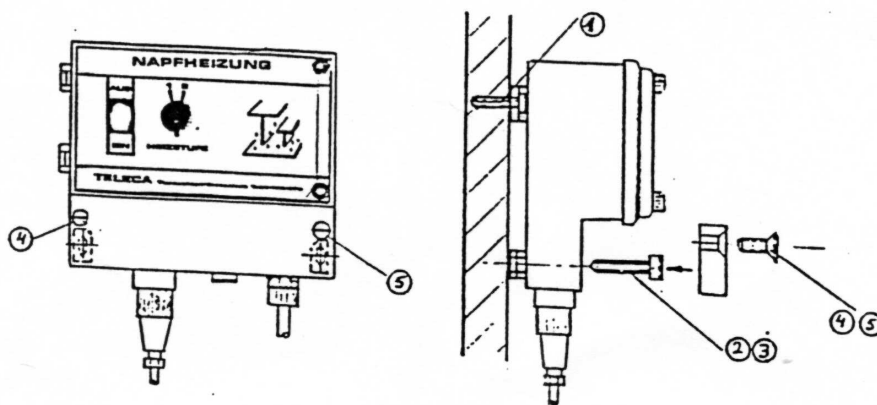
Sehr geehrter Kunde,

mit der Napfheizung haben Sie für Ihren Hund sicher eine sehr nützliche, die Gesundheit Ihres Hundes erhaltende Anschaffung getätigt.

Der anschraubbare, verzinkte Doppelnapf-Rahmen der Napfheizung ist auf der rechten Seite mit einem Metallring versehen, in den der Futternapf eingesetzt wird. Die linke beheizte Seite des Rahmens ist für den Wassernapf bestimmt.

Damit der Einbau der Napfheizung sicher und mühelos gelingt, lesen Sie bitte diese Einbauanleitung genau durch.

1. Zunächst bestimmen Sie den Standort der Napfhalterung und des Steuergerätes in Ihrem Zwinger
 - Es ist empfehlenswert, die Napfhalterung an einer wind- und wettergeschützten Stelle im Zwinger anzubringen
 - Das Steuergerät muss „hundesicher“ montiert werden, Ebenso wichtig ist es, das Gerät vor Nässe und überaus grosser Sonneinstrahlung zu schützen
 - Das Verbindungskabel zwischen Napfhalterung und Steuergerät sollte vom Hund nicht benagt werden können. Es kann durch ein Metallrohr oder ausserhalb des Zwingers verlegt werden.
2. Nun schrauben Sie die Napfhalterung an das Zwingergitter bzw. An die Zwingerwand an.
3. Das Steuergerät wird mit den drei Schrauben Nr. 1,2 und 3 befestigt. Siehe Skizze!
 - Schrauben Sie die Schraube 1 so tief in die Bretterwand, dass der Schraubenkopf etwa 5 mm herausschaut.
 - Hängen Sie das Gehäuse an diesem Schraubenkopf auf.
 - Öffnen Sie nun den schmalen grauen Deckel des Gehäuses durch das Lösen der Schrauben 4 und 5.
 - Führen Sie die Schrauben 2 und 3 durch die beiden Öffnungen und befestigen Sie diese.
 - Verschiessen Sie nun den Deckel wieder.
4. Stecken Sie den Stecker in die Steckdose des Steuergerätes, und schrauben Sie die Mutter am Stecker handfest an.
5. Nun schliessen Sie das Steuergerät an die 230 Volt Netzspannung an.



Mit dem grünen Kippschalter schalten Sie die Napfheizung ein. Die grüne Kontrolllampe leuchtet auf.

Zur Bedienung die Napfheizung ist folgendes zu beachten:

- i) Die grüne Kontrolllampe zeigt an, dass der Napf beheizt wird.
- ii) Der Heizschalter neben der grünen Kontrolllampe lässt sich auf zwei Schaltstufen entsprechend der Aussentemperatur einschalten:
Stufe 1 = Normalstufe
Stufe 2 = Extrem – Heizstufe

Technische Daten:

1. Netzspannung: 230 Volt
2. Betriebsspannung: Kleinspannung
Diese Kleinspannung ist absolut ungefährlich bei
Berührung durch Mensch und Tier
3. Heizleistung: Schaltstufe 1 = ca. 10 Watt
Schaltstufe 2 = ca. 20 Watt

Wir wünschen Ihnen viel Erfolg beim Einbau und Ihrem Hund viel Freude mit seiner Napfheizung.

Auch der Hund Ihres Freundes oder Nachbarn wäre von einer Napfheizung begeistert. Eine Empfehlung von Ihnen würde ihm vielleicht dazu verhelfen.

Mit freundlichen Grüßen

Ihre TELECA GmbH